

**Sicherheitshinweise:**

Dieser Artikel ist kein Spielzeug und darf nur von sachkundigen Personen installiert und in Betrieb genommen werden. Machen Sie sich vor der Installation und Inbetriebnahme mit dieser Anleitung vertraut. Führen sie den Anschluss nur bei ausgeschalteter Anlage durch! Ziehen Sie ggf. die Netzstecker der Transformatoren. Unsachgemässer Anschluss kann zur Zerstörung des Moduls und anderer Geräte führen! Beachten Sie die in den Technischen Daten angegebenen Grenzwerte für Spannungen und Ströme! Ein störungsfreier Betrieb ist nur unter Einhaltung dieser gewährleistet. Es wird keine Haftung übernommen für Schäden, die auf unsachgemäßen Gebrauch zurückzuführen sind!

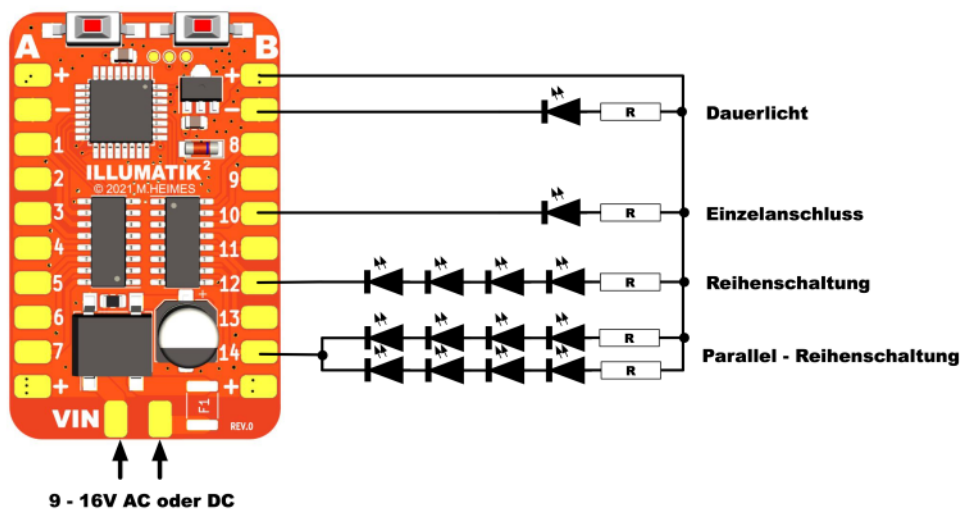
# 1 Funktionsbeschreibung

Die ILLUMATIK Ampel dient dem steuern von Verkehrsampelanlagen. Es sind alle erforderlichen Ampeln für eine Kreuzung mit Fussgängerüberweg und Linksabbiege-Warnblinkern anschliessbar. Darüber hinaus sind Stoppstellen-Elektromagneten anschliessbar um Fahrzeuge bei Roter Ampel anhalten zu lassen.

# 2 Anschluss des Moduls

## 2.1 Stromversorgung

Das Modul kann wahlweise mit einer Gleich- oder Wechselspannung von 9-16V betrieben werden. Der anschluss der Stromversorgung erfolgt über die beiden mit "VIN" bezeichneten Löt pads.



## 2.2 Anschluss von LEDs

Zum Betrieb der LEDs an der Steuerung ist jeweils ein passender Vorwiderstand einzusetzen! Ein Betrieb ohne Vorwiderstand führt zur Zerstörung der LEDs!

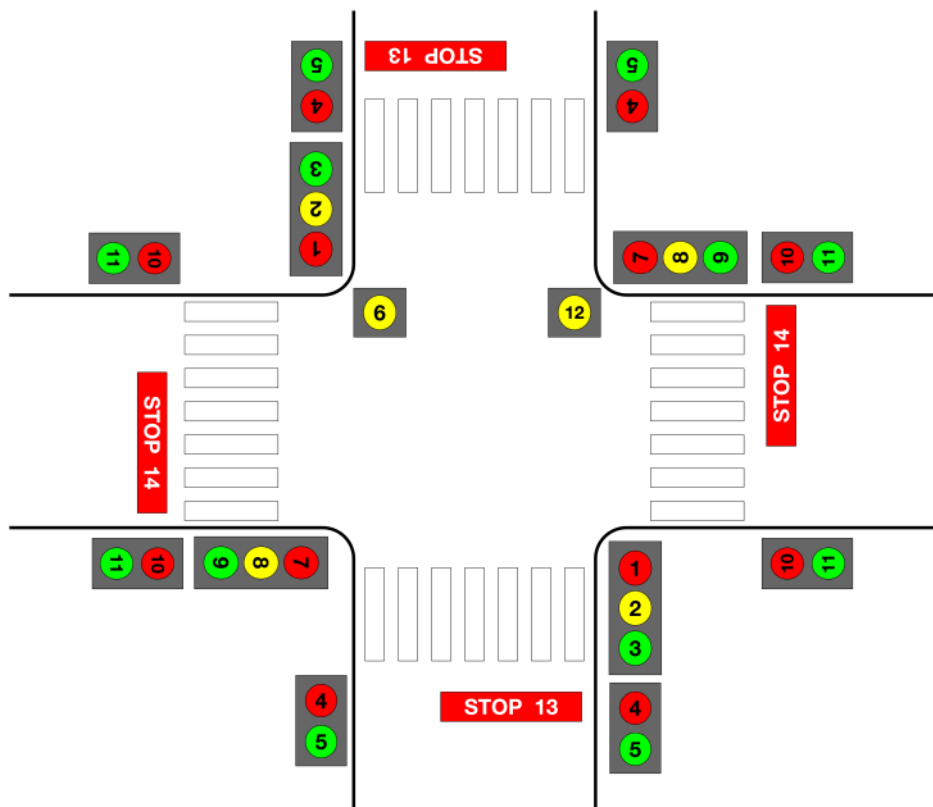
Die LEDs können einzeln, in Reihe, Parallel oder in einer Kombination aus Reihen und Parallelschaltung angeschlossen werden. (Siehe Abb. oben)

Der benötigte Vorwiderstand lässt sich wie folgt ermitteln:  $R = U / I$   
 $R$  = Versorgungsspannung **MINUS** Vorwärtsspannung der LED(s) **GETEILT** durch den Strom der LED(s)

**Beispiel:**  
 Versorgungsspannung: 15V  
 Vier LEDs mit je 1,8V Vorwärtsspannung = 7,2V  
 Vorwärtsstrom LEDs: 20mA  
 $R = 7,8V / 0,02A = 390\Omega$

## 2.3 Belegung der Anschlüsse

Nachstehender Abbildung kann die Belegung der Löt pads entnommen werden.



### WEEE-Erklärung

Entsorgung von alten Elektro- und Elektronikgeräten (gültig in der Europäischen Union und anderen europäischen Ländern mit separatem Sammelsystem). Dieses Symbol auf dem Produkt, der Verpackung oder in der Dokumentation bedeutet, dass dieses Produkt nicht wie Hausmüll behandelt werden darf. Stattdessen soll dieses Produkt zu dem geeigneten Entsorgungspunkt zum Recyceln von Elektro- und Elektronikgeräten gebracht werden. Wird das Produkt korrekt entsorgt, helfen Sie mit, negativen Umwelteinflüssen und Gesundheitsschäden vorzubeugen, die durch unsachgemäße Entsorgung verursacht werden könnten. Das Recycling von Material wird unsere Naturressourcen erhalten. Für nähere Informationen über das Recyceln dieses Produktes kontaktieren Sie bitte Ihr lokales Bürgerbüro, Ihren Hausmüll-Abholservice oder das Geschäft, in dem Sie dieses Produkt gekauft haben.



### Technische Daten

Ausführung	Hausbeleuchtung
Spannungsversorgung	9V - 16V AC oder DC
Max. Gesamtstrom	1000 mA
Max. Strom je Ausgang	250 mA
Anzahl Ausgänge	14
Abmessungen	ca. 30x46 mm