

ILLUMATIK

Beleuchtungssteuerung -Haus-

Sicherheitshinweise:

Dieser Artikel ist kein Spielzeug und darf nur von sachkundigen Personen installiert und in Betrieb genommen werden. Machen Sie sich vor der Installation und Inbetriebnahme mit dieser Anleitung vertraut.

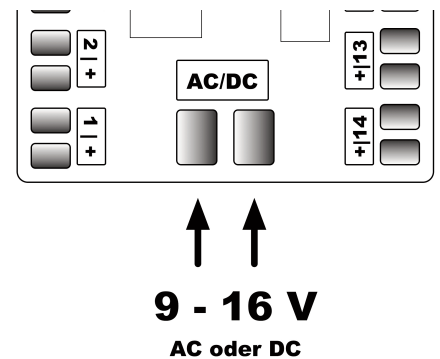
Führen sie den Anschluss nur bei ausgeschalteter Anlage durch! Ziehen Sie ggf. die Netzstecker der Transformatoren.

Unsachgemässer Anschluss kann zur Zerstörung des Dekoders und anderer Geräte führen. Beachten Sie hierzu auch die Hinweise der Hersteller der sonstigen Komponenten, wie Digitalzentrale und Booster! Beachten Sie die in den Technischen Daten angegebenen Grenzwerte für Spannungen und Ströme! Ein störungsfreier Betrieb ist nur unter Einhaltung dieser gewährleistet.

Es wird keine Haftung übernommen für Schäden, die auf unsachgemäßen Gebrauch zurückzuführen sind.

Stromversorgung des Moduls

Das Modul kann wahlweise mit einer Gleich- oder Wechselspannung von 9-16V betrieben werden. Der anschluss der Stromversorgung erfolgt über die beiden mit "AC/DC" bezeichneten Löt pads. (siehe Abb. Rechts)

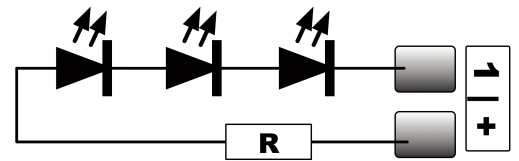


Anschluss von LEDs

Zum Betrieb von LEDs an der Steuerung ist jeweils ein passender Vorwiderstand einzusetzen. (siehe Abb. Rechts)

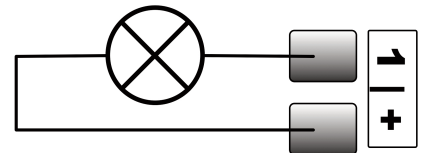
Ein Betrieb ohne Vorwiderstand führt zur Zerstörung der LEDs!

An den mit "+" bezeichneten Löt-Pads, liegt die volle Versorgungsspannung des Modules an. Dies ist bei der Dimensionierung der Vorwiderstände zu berücksichtigen.



Anschluss von Glühbirnen

Beim Anschluss von Glühbirnen ist kein Vorwiderstand erforderlich. Beachten Sie die maximale Belastbarkeit der Ausgänge und die Spannung der Glühbirnen!



Technische Daten

Ausführung	Hausbeleuchtung
Spannungsversorgung	9V - 16V AC oder DC
Max. Gesamtstrom	800 mA
Max. Strom je Ausgang	250 mA
Anzahl Ausgänge	14
Abmessungen	ca. 33x40 mm

WEEE-Erklärung

Entsorgung von alten Elektro- und Elektronikgeräten (gültig in der Europäischen Union und anderen europäischen Ländern mit separatem Sammelsystem). Dieses Symbol auf dem Produkt, der Verpackung oder in der Dokumentation bedeutet, dass dieses Produkt nicht wie Hausmüll behandelt werden darf. Stattdessen soll dieses Produkt zu dem geeigneten Entsorgungspunkt zum Recyceln von Elektro- und Elektronikgeräten gebracht werden. Wird das Produkt korrekt entsorgt, helfen Sie mit, negativen Umwelteinflüssen und Gesundheitsschäden vorzubeugen, die durch unsachgemäße Entsorgung verursacht werden könnten. Das Recycling von Material wird unsere Naturressourcen erhalten. Für nähere Informationen über das Recyceln dieses Produktes kontaktieren Sie bitte Ihr lokales Bürgerbüro, Ihren Hausmüll-Abholservice oder das Geschäft, in dem Sie dieses Produkt gekauft haben.



Buchenweg 7a
47608 Geldern

Web: heimes-elektronik.de
eMail: info@heimes-elektronik.de